

Ad / Soyad :

Sınıf / No :

## HARİTA BİLGİSİ VE İKLİM - I

1. Aşağıdaki kutucuklarda Türkiye’de görülen iklim tipleri ve bu iklim tiplerine ait bitki örtüleri karışık olarak verilmiştir.

Karadeniz İklimi

Bozkır

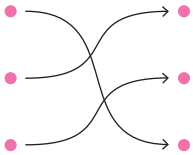
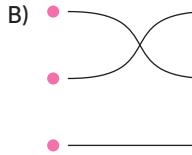
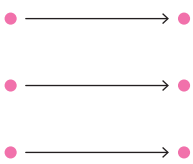
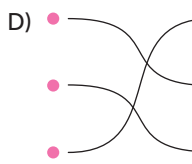
Akdeniz İklimi

Orman

Karasal İklim

Maki

Buna göre, kutuların oklarla doğru eşleştirilmiş hâli aşağıdakilerden hangisidir?

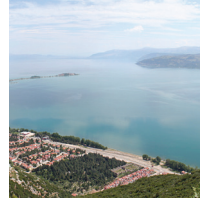
- A) 
- B) 
- C) 
- D) 

2. Fiziki haritalarda yeşil, sarı ve kahverengi renkler ve bu renklerin tonları kullanılır. Fiziki haritalarda renklerin koyulaşması ..... gösterir. Yukarıda boş bırakılan yere aşağıdakilerden hangisi getirilmelidir?

- A) yükseltinin arttığını  
B) bozkırların azaldığını  
C) ormanların arttığını  
D) ekonominin geliştiğini

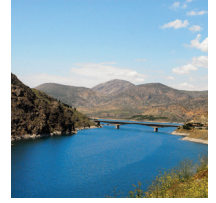
3. Türkiye’nin fiziki haritasını inceleyen Burak, aşağıdakilerden hangisine ulaşamaz?

A)



Eğirdir Gölü

B)



Fırat Nehri

C)



Ankara Kalesi

D)



Çukurova

- 4.

Fiziki haritalardan yararlanarak hangi bilgilere ulaşılabilir?



Sosyal bilgiler öğretmenin sorduğu soruya öğrencilerin aşağıdaki cevaplardan hangisini verirse yanlış olur?

- A) Şehirlerin nüfus miktarına  
B) Tarım yapmaya elverişli alanlara  
C) Dağ ve ova gibi yeryüzü şekillerine  
D) Akarsu ve göllerin bulunduğu yerlere

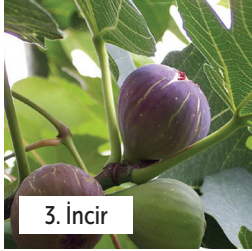
5.



1. Çay



2. Buğday



3. İncir



4. Zeytin

Yukarıda numaralandırılarak verilen tarım ürünlerinden hangisi, karasal iklimin etkili olduğu yerlerde daha kolay yetiştirilir?

- A) 1      B) 2      C) 3      D) 4

6. "Bu tarım ürününün yetiştiği Karadeniz ikliminde her mevsim yağışlı geçer. Yetiştirilmesi için ılıman iklim, bol yağış, kireçsiz toprak ve kış ılımanlığı isteyen bu tarım ürününün ekim alanı oldukça dardır."

Yukarıda sözü edilen tarım ürünü aşağıdakilerden hangisidir?



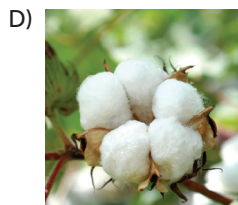
Muz



Çay



Buğday



Pamuk

7.

Akarsuyun, yatağını aşındırarak oluşturduğu yeryüzü şekline vadi denir.

Etrafı sularla çevrili olan kara parçasına ada denir.



Şirin



Buse

Öğrencilerin yukarıdaki ifadeleri ile ilgili aşağıdakilerden hangisi söylenebilir?

	Şirin	Buse
A)	Doğrudur.	Yanlıştır.
B)	Yanlıştır.	Doğrudur.
C)	Doğrudur.	Doğrudur.
D)	Yanlıştır.	Yanlıştır.

8. Konya'da yaşayan Ali, yaşadığı yer ile ilgili;

- I. Karasal iklim özellikleri etkilidir.  
 II. Her mevsim yağışlıdır.  
 III. Bitki örtüsü makidir.  
 IV. Küçükbaş hayvancılık faaliyetleri yapılır.  
 İfadelerinden hangilerini söylerse yanlış olur?

- A) I ve II      B) I ve IV  
 C) II ve III      D) III ve IV

9. İki kara parçasının birbirine en çok yaklaştığı yerde bulunan su yoluna ★ denir. Yukarıda ★ sembolüyle gösterilen yere aşağıdakilerden hangisi getirilmelidir?

- A) ada      B) vadi  
 C) plato      D) boğaz

Ad / Soyad :

Sınıf / No :

## COĞRAFİ BÖLGELERİMİZ VE EKONOMİK FAALİYETLERİ - 2

1. Akdeniz Bölgesi'nin en önemli tarım alanı Çukurova, verimli tarım alanları ve elverişli iklimi nedeni ile yılda birden fazla ürünün hasadının yapıldığı bir yerdir.

**Bu bilgilere göre Çukurova ile ilgili;**

- I. Tarım yapmaya elverişli olduğu,  
II. Yılda birden fazla ürün alındığı,  
III. İklim koşullarının olumlu özellikler taşıdığı  
yargılarından hangisine ya da hangilerine ulaşılabilir?

- A) Yalnız I  
B) I ve II  
C) II ve III  
D) I, II ve III

2. • Un fabrikalarında ham madde olarak kullanılır.  
• Karasal iklimin etkili olduğu yerlerde yetişir.  
Yukarıda özellikleri verilen tarım ürünü aşağıdakilerden hangisidir?

A)



Buğday

B)



Portakal

C)



Pamuk

D)



Çay

3. Doğu Anadolu Bölgesi'nde tarım alanlarının sınırlı olması, bölge halkının daha çok küçükbaş ve büyükbaş hayvancılığa yönelmesine neden olmuştur. Yaz yağışlarının görüldüğü Erzurum ve Kars Platosu'nda büyükbaş hayvancılık ve arıcılık gelişmiştir. Buna bağlı olarak bölgemizin ülke ekonomisine en büyük katkılarından biri, canlı hayvan satışı ve hayvan ürünleridir. Buna göre, Doğu Anadolu Bölgesi ile ilgili aşağıdakilerden hangisi söylenemez?

- A) Arıcılık faaliyetlerinin geliştiği  
B) Küçükbaş hayvancılığın sadece bu bölgede yapıldığı  
C) Ülke ekonomisine canlı hayvan satışıyla katkı sağlandığı  
D) Erzurum ve Kars platosunda yaz yağışlarının görüldüğü

4.

Yukarıdaki internet haberi aşağıdakilerden hangisini kanıtlar nitelikte değildir?

- A) Kadınların iş hayatına atıldığını  
B) Kadınların meslekî beceri kazandığını  
C) Kadınların ekonomik gücünün arttığını  
D) Kadınların siyasi alanda etkinliğinin arttığını

5. Ege Bölgesi'nde ekonomik faaliyetlerin temelini tarım oluşturur. Bölgede çalışan nüfusun yarısı tarım sektöründe faaliyet gösterir. Tütün, üzüm, pamuk, incir ve haşhaşın büyük bir bölümü bu bölgede üretilir. Bu ürünler, aynı zamanda Türkiye'nin ihraç ürünleri arasında yer alır. Buna göre, Ege Bölgesi ile ilgili aşağıdakilerden hangisi söylenemez?

- A) Tarımsal faaliyetlerin geliştiği
- B) Yurt dışına satılan bazı tarım ürünlerinin yetiştirildiği
- C) Sanayi sektörünün, hizmet sektöründen daha fazla geliştiği
- D) Birçok tarım ürününün yetişmesi için uygun koşullara sahip olduğu

6. Kümes hayvancılığının en fazla geliştiği bölgemiz aşağıdakilerden hangisidir?

- A) Marmara Bölgesi
- B) Akdeniz Bölgesi
- C) Karadeniz Bölgesi
- D) Ege Bölgesi

7.

Türkiye'de madenlerin çoğu ham madde olarak ihraç edilirken, bir kısmı da işlenmektedir.

Ülkemizde maden çeşitliliği bakımından zengin potansiyele sahip olan bir ülkedir.



Gülay



Filiz

Yukarıdaki öğrencilerin ifadeleri ile ilgili aşağıdakilerden hangisi söylenebilir?

	Gülay	Filiz
A)	Doğrudur.	Doğrudur.
B)	Doğrudur.	Yanlıştır.
C)	Yanlıştır.	Doğrudur.
D)	Yanlıştır.	Yanlıştır.

8. Ülkemizde farklı sanayi kollarının en fazla geliştiği bölge Marmara Bölgesi'dir. Sanayi kuruluşlarının daha çok Marmara Bölgesi'nde kurulmasında ..... etkili olmuştur.

Yukarıda verilen ifadede boş bırakılan yere aşağıdakilerden hangisi getirilirse yanlış olur?

- A) tüketici nüfusun fazla olması
- B) yer altı kaynaklarının fazla olması
- C) ulaşım olanaklarının gelişmiş olması
- D) yeryüzü şekillerinin engebesiz olması

9. Güneydoğu Anadolu Bölgesi'nde uygulamaya konulan Güneydoğu Anadolu Projesi (GAP) kapsamında bölgede çok sayıda baraj kurulmuştur.

Buna göre, GAP'ın bölgede aşağıdakilerden hangisine katkı sağladığı söylenebilir?

- A) Tarım ürünü çeşitliliğinin azalmasına
- B) Kuraklık sorununa çözüm bulunmasına
- C) Tarımda çalışan kişi sayısının azalmasına
- D) Bölgeden göç eden kişi sayısının artmasına

10. Doğu Anadolu Bölgesi'nde sanayi faaliyetleri yeterince gelişmemiştir.

Bu durumun ortaya çıkmasında bölgede;

- I. Yeryüzü şekillerinin engebeli olması,
  - II. Ulaşım faaliyetlerinin gelişmemiş olması,
  - III. Maden çeşitliliğinin fazla olması
- özelliklerinden hangisinin ya da hangilerinin etkili olduğu söylenebilir?

- A) Yalnız I
- B) Yalnız II
- C) I ve II
- D) II ve III

Ad / Soyad :

Sınıf / No :

## İNSAN VE EKONOMİ - I

1.

Alışverişte dikkat edilmesi gereken davranışlar nelerdir?



Cengiz'in sorduğu soruya Sude, aşağıdaki cevaplardan hangisini verirse yanlış olur?

- A) İhtiyaç listesinde olan ürünler satın alınmalıdır.
- B) Şekerli gıda ürünlerinin alınmasına öncelik verilmelidir.
- C) Ürünlerin son kullanma tarihlerine dikkat edilmelidir.
- D) Ürünlerin fiyatları ile kalitesi birbiriyle karşılaştırılmalıdır.

2.

Sosyal bilgiler öğretmeni Ali Bey, "Çevremize baktığımızda insanların farklı mesleklerde çalışarak yaşamlarını sürdürdüklerini görüyoruz. Mahallemizdeki bakkal, sağlık ocağındaki doktor, fabrikada çalışan işçi, her biri bir işle uğraşılıyor. Fabrikadaki işçi mal üreterek, çiftçi ürün yetiştirerek, doktor insanlara hizmet ederek ekonomi içinde yer alıyor." demiştir.

Ali Bey'in verdiği bilgilere göre aşağıdakilerden hangisine ulaşamaz?

- A) İnsanların farklı iş kollarında çalıştığına
- B) Meslek dallarının toplumsal hayata katkı sağladığına
- C) Ülkemizde ekonomik faaliyet kollarının sınırlı olduğuna
- D) Çalışarak geçimini sağlayan bireylerin ülke ekonomisine destek olduğuna

3.

Yaşayabilmek ve geçinebilmek için insanların yaptıkları işlerin tümüne ekonomi denir. Farklı coğrafi özelliklere sahip olan ülkemizde tarım, hayvancılık, sanayi, turizm, madencilik, ticaret, balıkçılık, ulaşım ve ormancılık başlıca ekonomik faaliyetlerdendir.

Yukarıdaki bilgilere göre;

- I. İnsanların hayatlarını devam ettirmek amacıyla çeşitli faaliyetlerde bulunduğu,
- II. Ülkemizde ekonomik faaliyetlerin çeşitlilik gösterdiği,
- III. Bütün insanların yaptıkları işlerden eşit gelir elde ettiği

yargılarından hangisine ya da hangilerine ulaşamaz?

- A) Yalnız I
- B) Yalnız III
- C) I ve II
- D) II ve III

4.

Tarım	Sanayi
Ticaret	Hayvancılık

Yukarıdaki tabloda insanların daha çok köylerde yaygın olarak uğraştığı ekonomik faaliyetlerin yazılı olduğu kutucuklar turkuaz renge boyandığında aşağıdaki şekillerden hangisi ortaya çıkar?

- A)
- B)
- C)
- D)

5. Ekonomi alanında yatırım yapan veya yeni iş alanları oluşturan girişimci bireylerin hayal gücü yüksektir. Planladıklarından asla vazgeçmezler. Değişen dünya koşullarını takip ederler ve kendilerine güvenirlir.

Buna göre;

- I. Yaratıcı olma,
- II. Kararlı ve azimli olma,
- III. Yeniliklere açık olma

özelliklerinden hangisi ya da hangileri girişimci bireylere aittir?

- A) Yalnız I  
B) Yalnız III  
C) II ve III  
D) I, II ve III

6. Ülkemizde tüketiciler için tüm il ve ilçelerde Tüketici Hakem Heyetleri bulunmaktadır. Bu konuyla ilgili 4077 Sayılı Tüketicinin Korunması Hakkında Kanun çıkarılmıştır. Ayrıca ALO 175 Tüketici Hattı da vatandaşların hizmetine sunulmuştur.

Yukarıdaki bilgiler aşağıdakilerden hangisinin göstergesidir?

- A) Tüketicilerin bilinçli olmadığı  
B) Tüketici haklarının ihlal edilmediğinin  
C) Ülkemizde tüketici haklarının korunmasının amaçlandığının  
D) Ülkemizde yalnızca tüketicilerin haklarının korunduğunun

7. Girişimci bireylerin özellikleri arasında;

- Öz güven sahibidir.
- Hayal gücü geniştir.
- Planlı hareket eder.
- Gözlem yeteneği gelişmiştir.

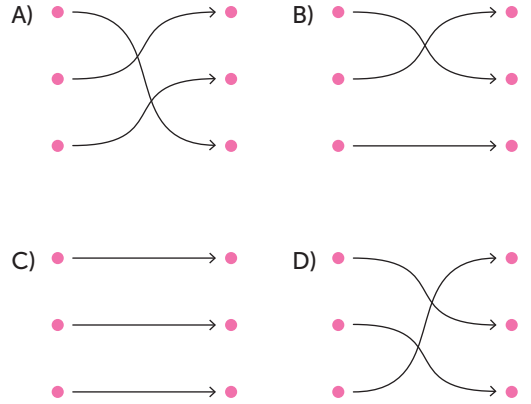
kaç tanesi yer alır?

- A) 1  
B) 2  
C) 3  
D) 4

- 8.

Ziraat mühendisi	•	•	Ticaret
Tüccar	•	•	Sanayi
İşçi	•	•	Tarım

Yukarıda verilen meslekler ile bu mesleklerin ilgili olduğu sektörlerin bulunduğu kutucukların oklarla doğru eşleştirilmiş şekli aşağıdakilerden hangisidir?



9. ★ bir işin yapılmasında harcanan güçtür; ● ise bunun maddi karşılığıdır.

Yukarıda ★ ve ● sembollerine gösterilen yerlere sırasıyla hangi kavramlar yazılırsa doğru olur?

- A) Üretim - emek  
B) Emek - ücret  
C) Ücret - emek  
D) Emek - üretim

- 10.

Yeni yapılacak iş yeri, fabrika ve konutların projelerini çiziyorum.



Bekir Bey'in ifadesine göre, hangi mesleğe sahip olduğu söylenebilir?

- A) Veteriner  
B) Muhasebeci  
C) Mimar  
D) Reklamcı